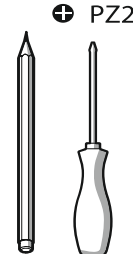
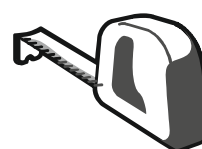
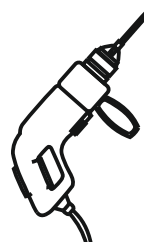
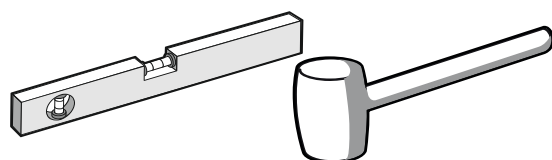
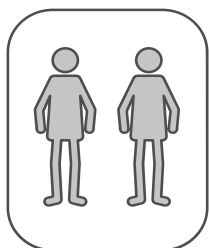
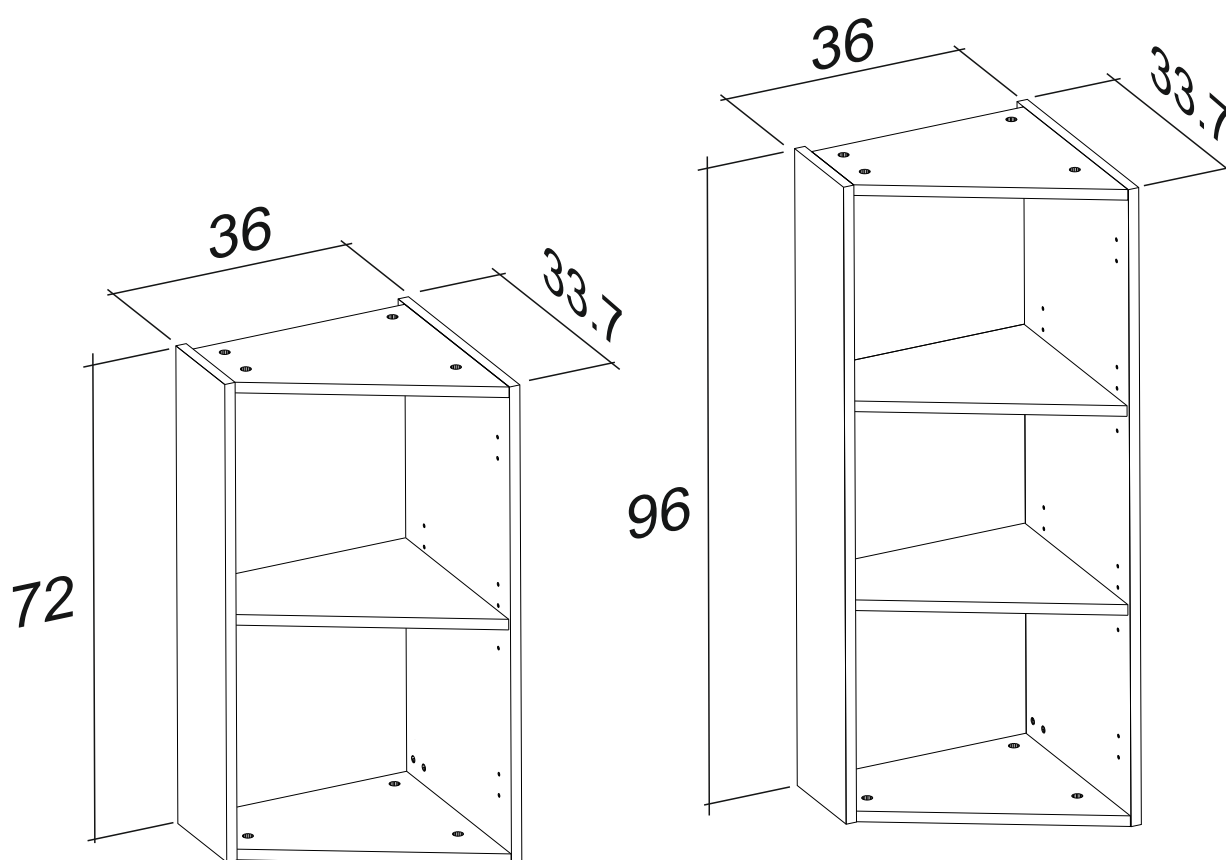


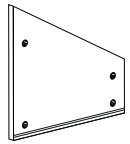
# Инструкция по сборке каркасов навесных скошенных шкафов



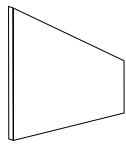
⊕ PZ2

# Перечень деталей

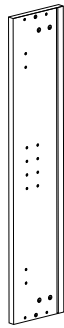
Для каркасов высотой 72 см



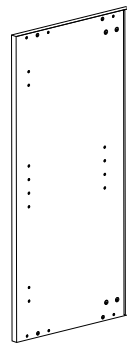
x2



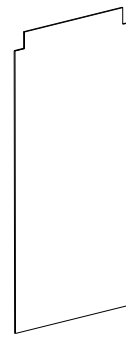
x1



x1

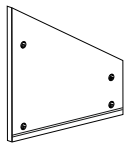


x1

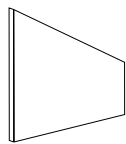


x1

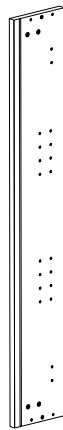
Для каркасов высотой 96 см



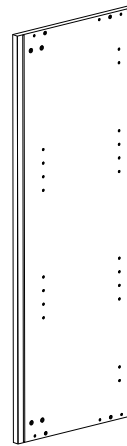
x2



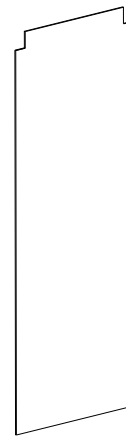
x2



x1



x1

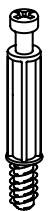


x1

# Перечень фурнитуры

Фурнитура приобретенного Вами набора может несколько отличаться от фурнитуры, указанной в инструкции.

Шток  
стяжки



x8

Шкант  
8x35



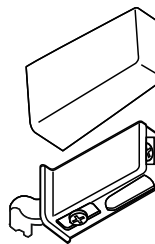
x8

Эксцентрик  
стяжки

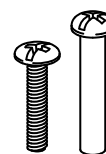


x8

Подвес  
с заглушкой



Стяжка  
межсек-  
ционная



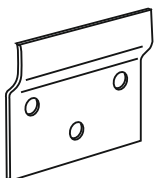
x2

Гвоздь  
2x30



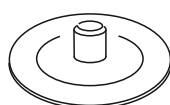
x20

Шина



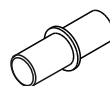
x2

Заглушка



x8

Полкодержатель



x4 для каркаса высотой 72 см

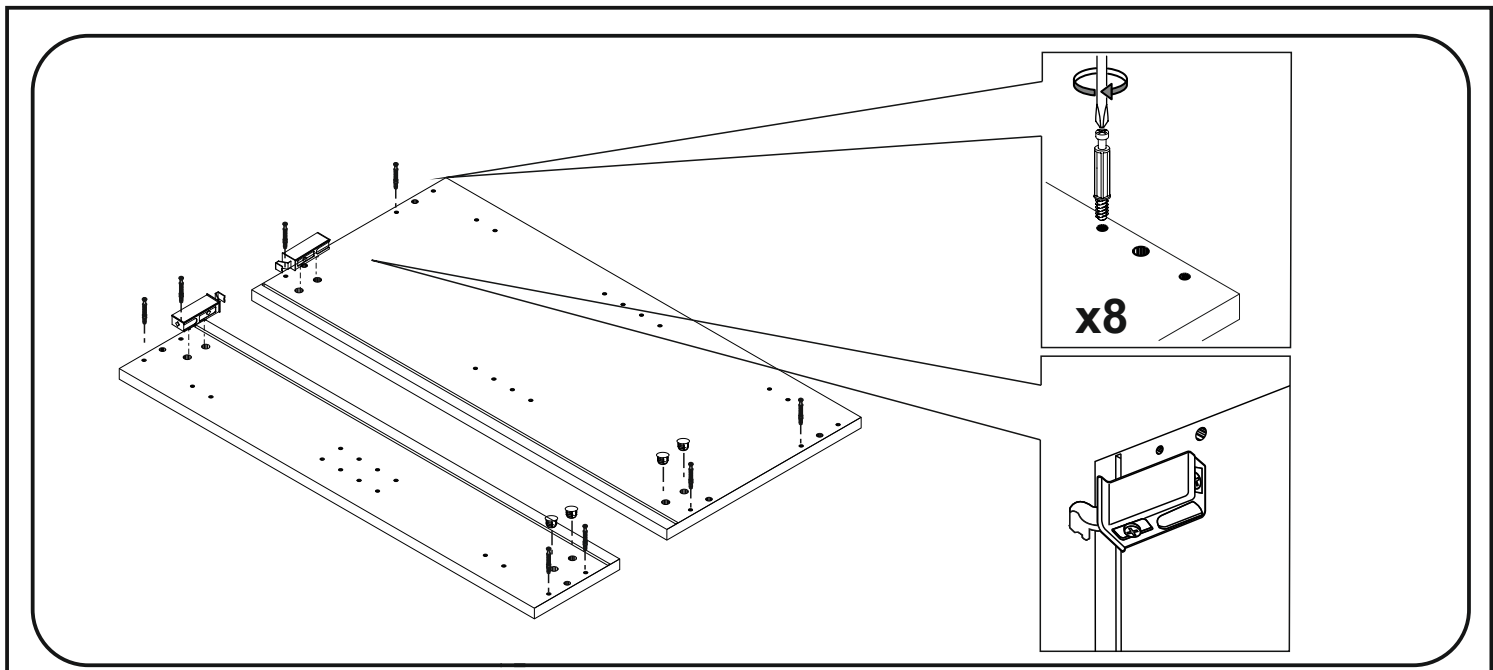
x8 для каркаса высотой 96 см

Заглушка Ø10

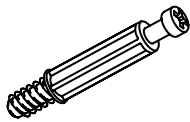


x4

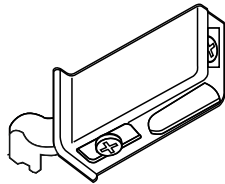
1



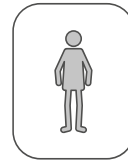
x8



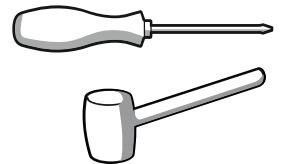
x2



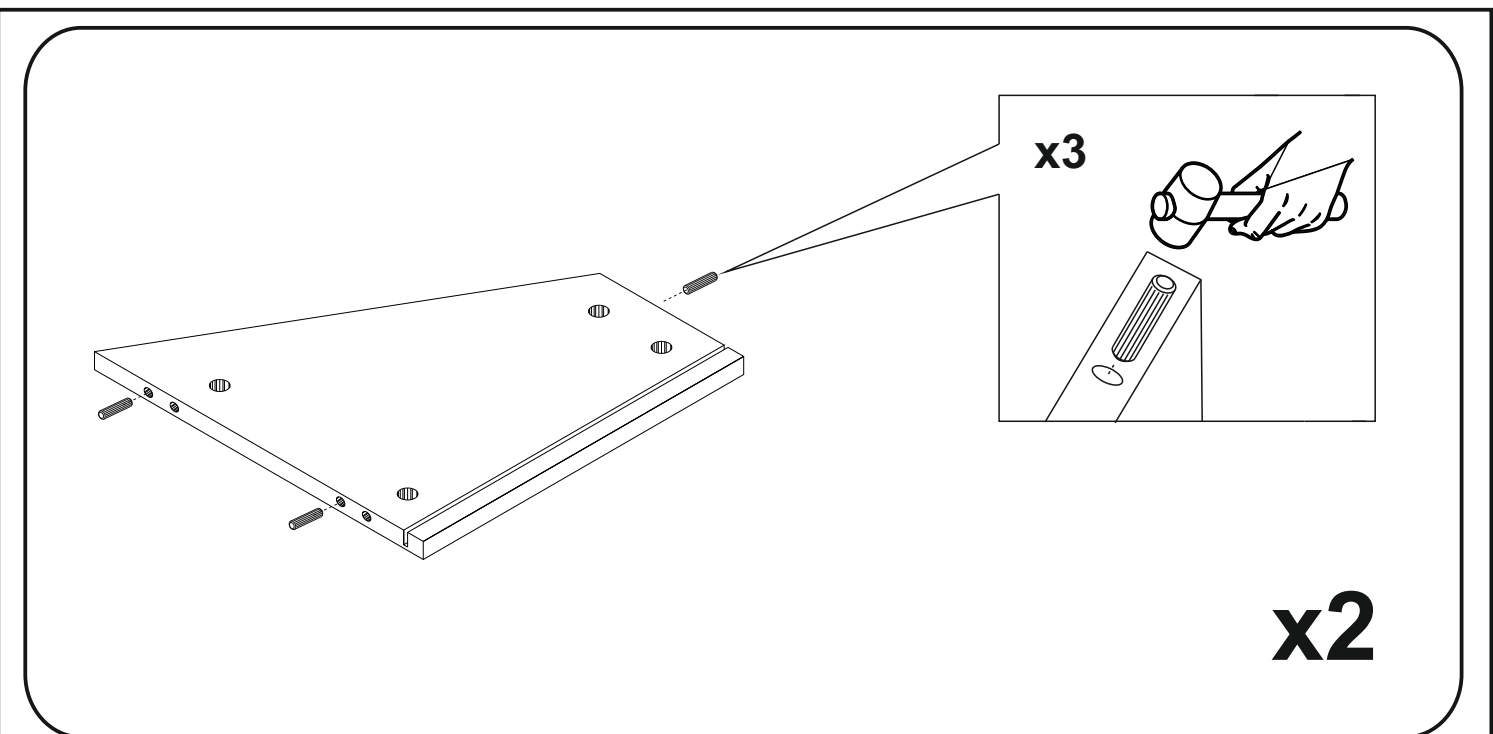
x4



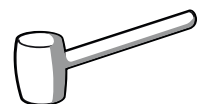
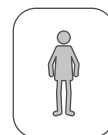
⊕ PZ2



2

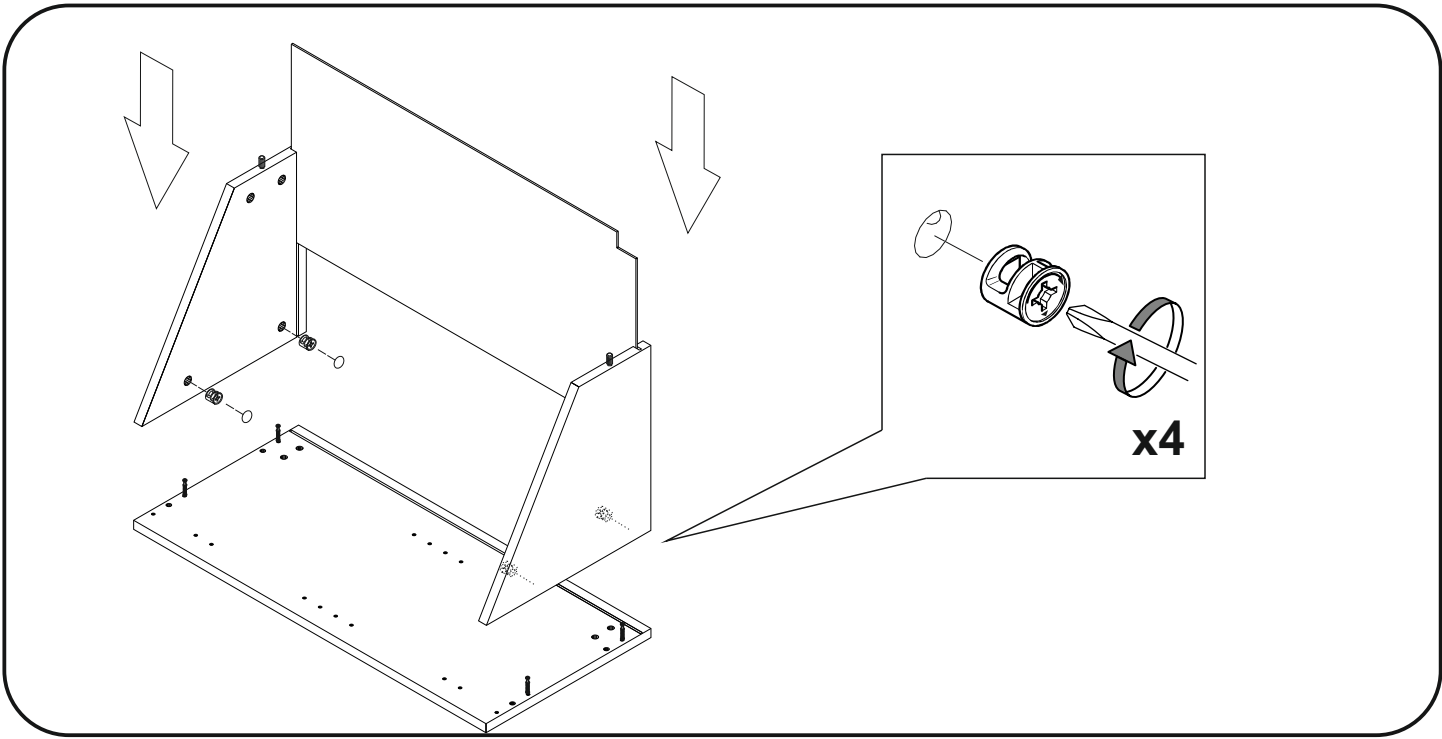


x6



x2

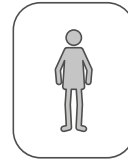
3



x4



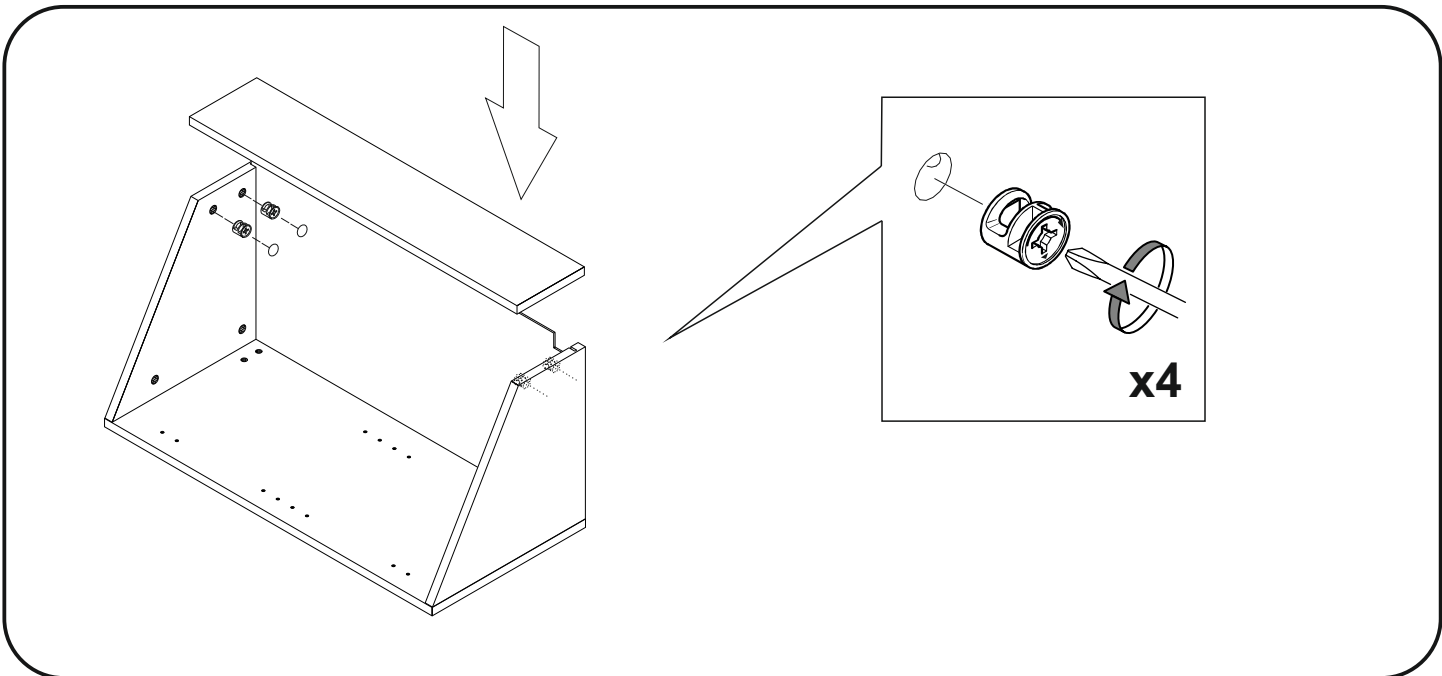
x4



⊕ PZ2



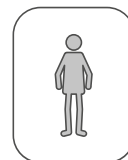
4



x4



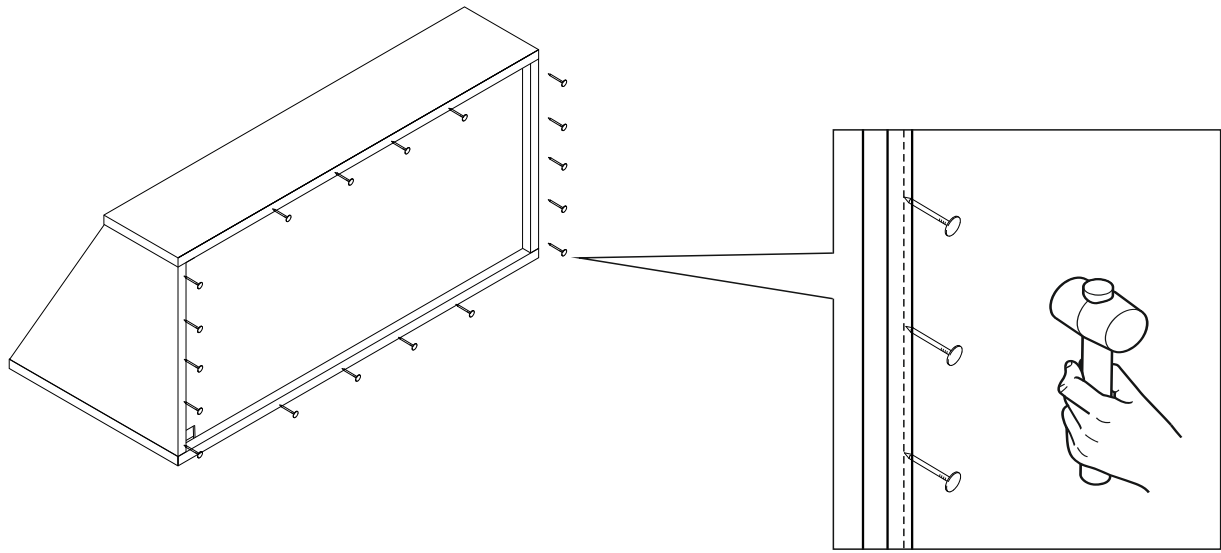
x4



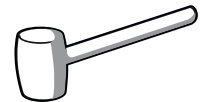
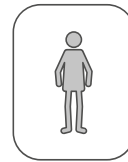
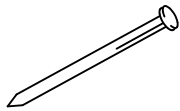
⊕ PZ2



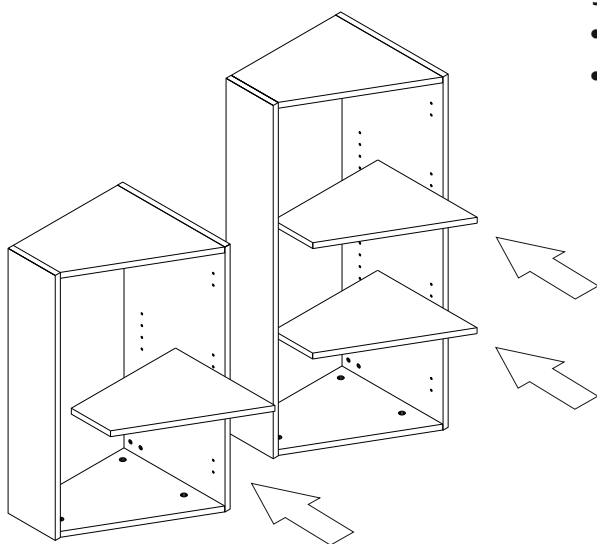
5



x20

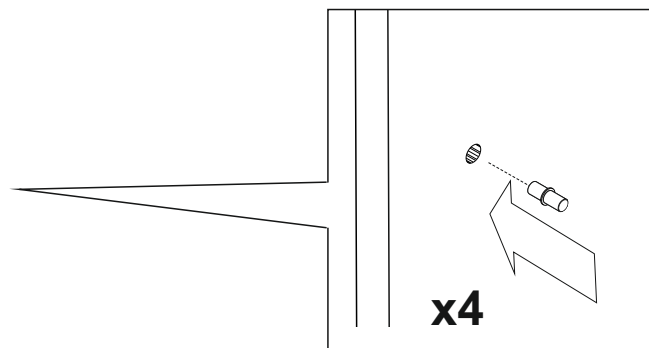


6



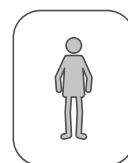
Установите полку:

- В каркас высотой 72 см установите 1 полку
- В каркас высотой 96 см установите 2 полки



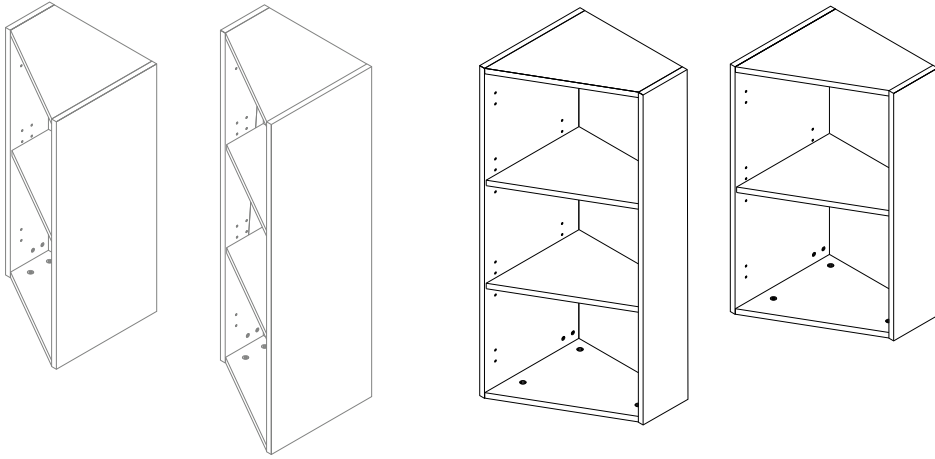
x4\* 

\*x8 для каркасов высотой 96 см

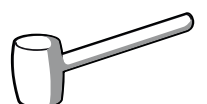
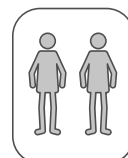
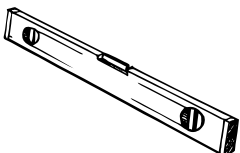
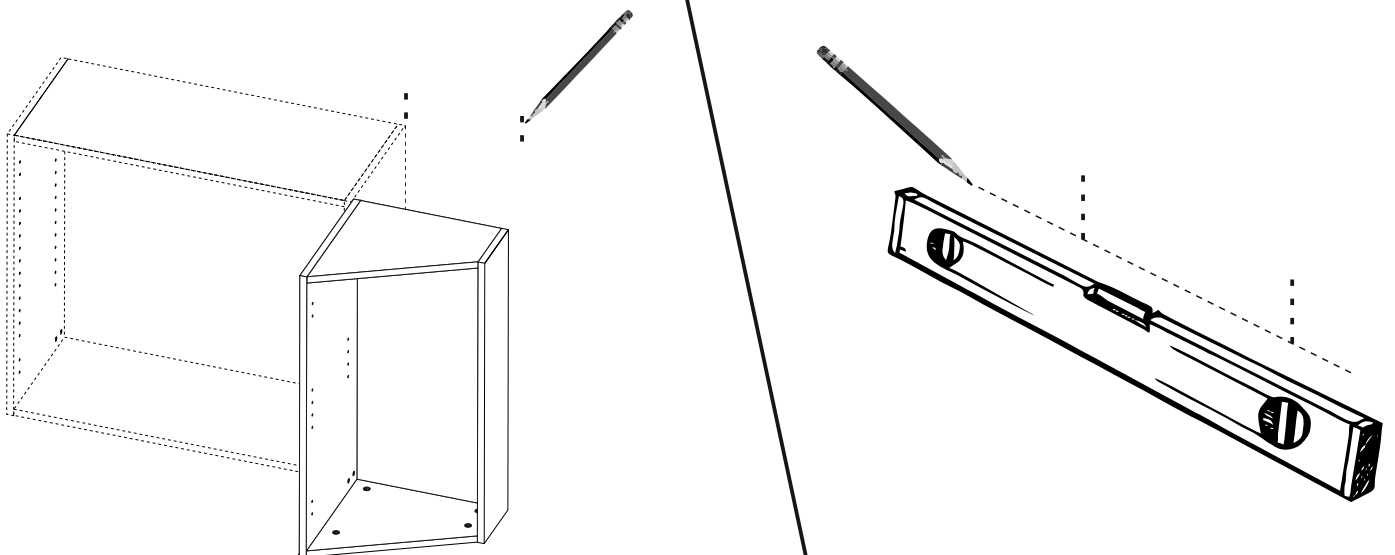


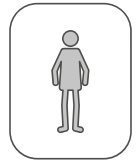
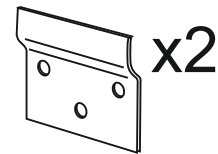
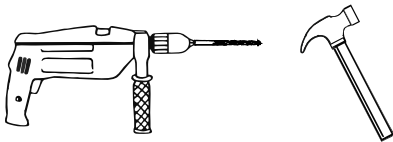
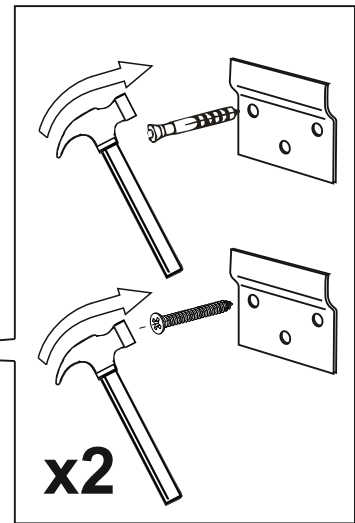
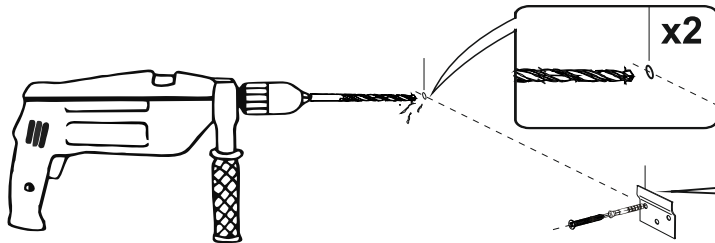
7

В инструкции показан вариант сборки левостороннего шкафа  
Для сборки правостороннего шкафа  
произведите сборку в зеркальном отображении

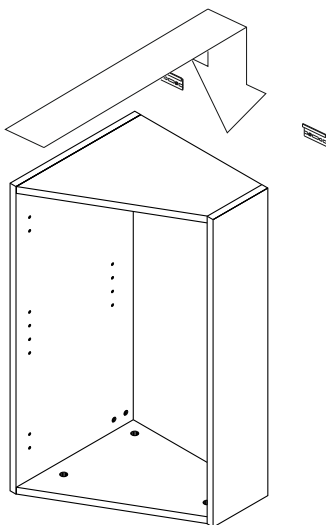


8

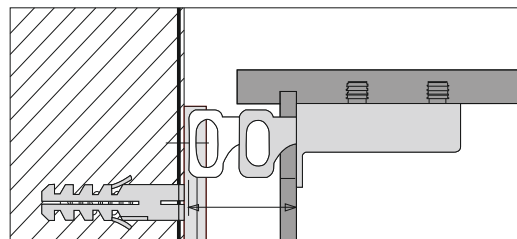




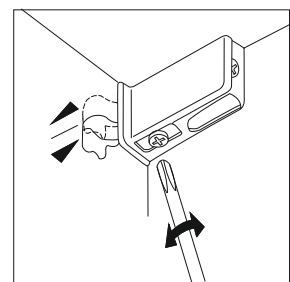
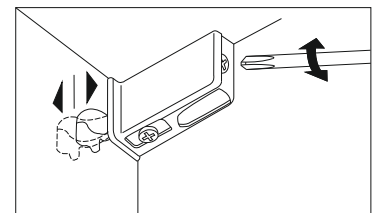
Не входит в комплект поставки.  
Выбирайте крепежные изделия  
исходя из материала ваших стен.



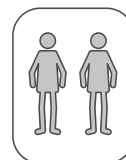
## Вид сверху

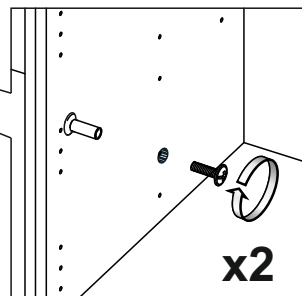
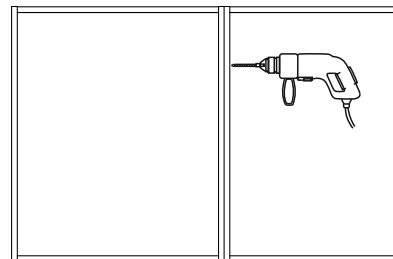
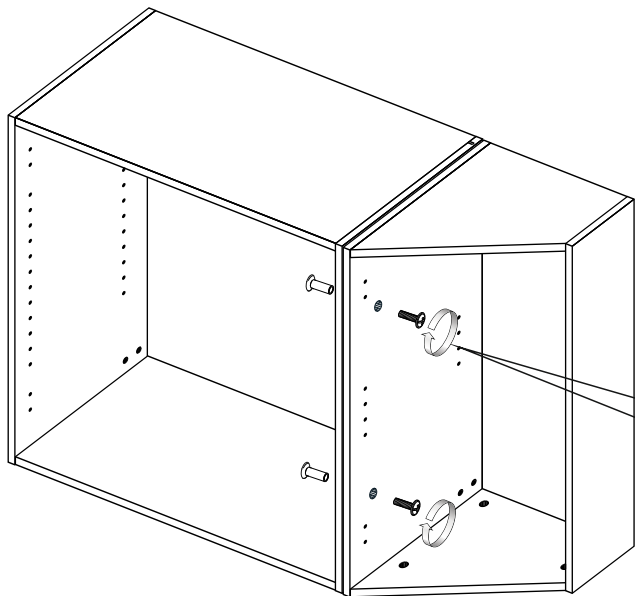


## Регулировка

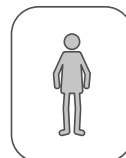
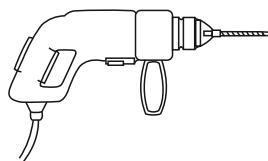
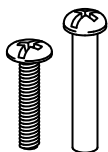


⊕ PZ2





x2



⊕ PZ2

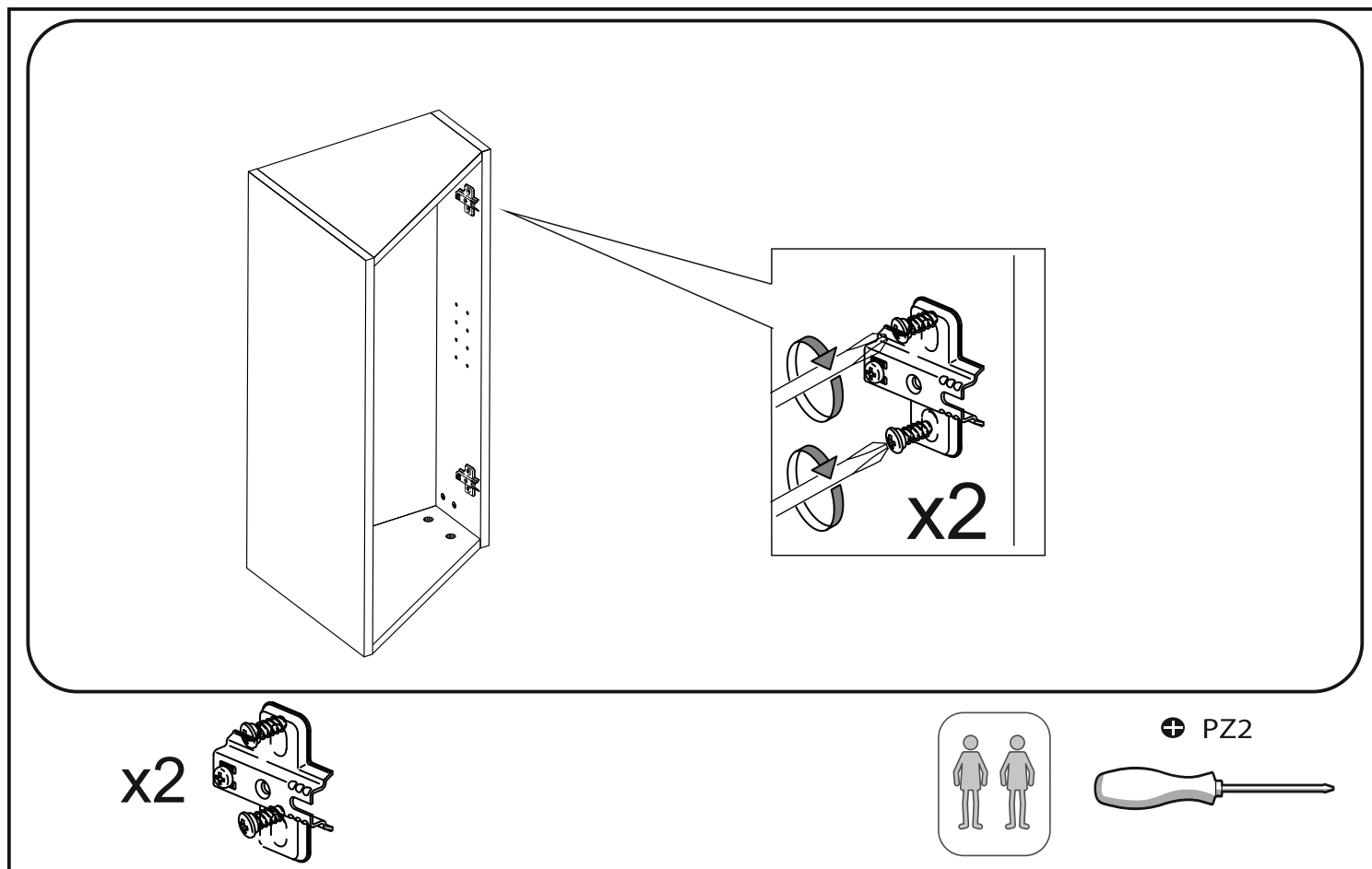




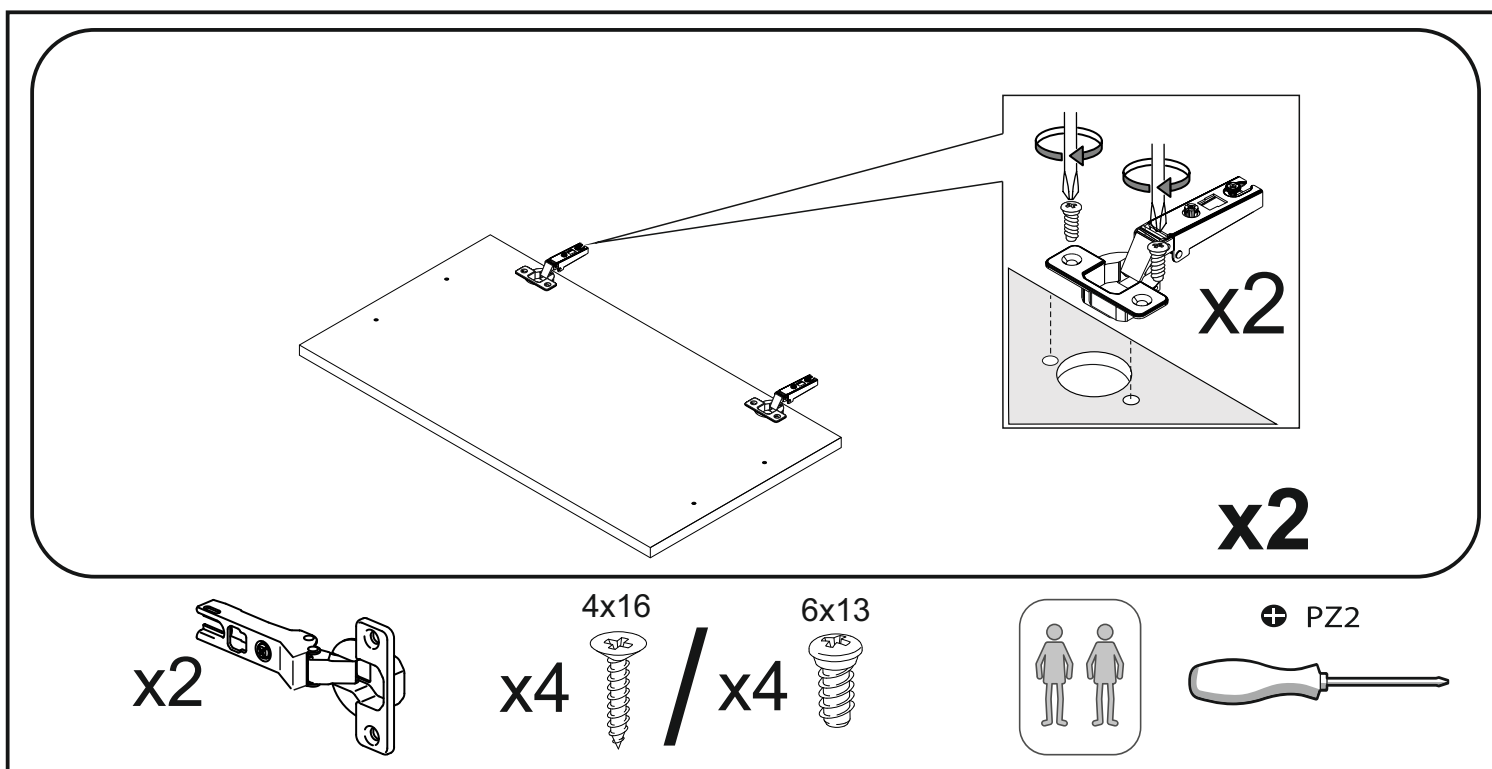
12

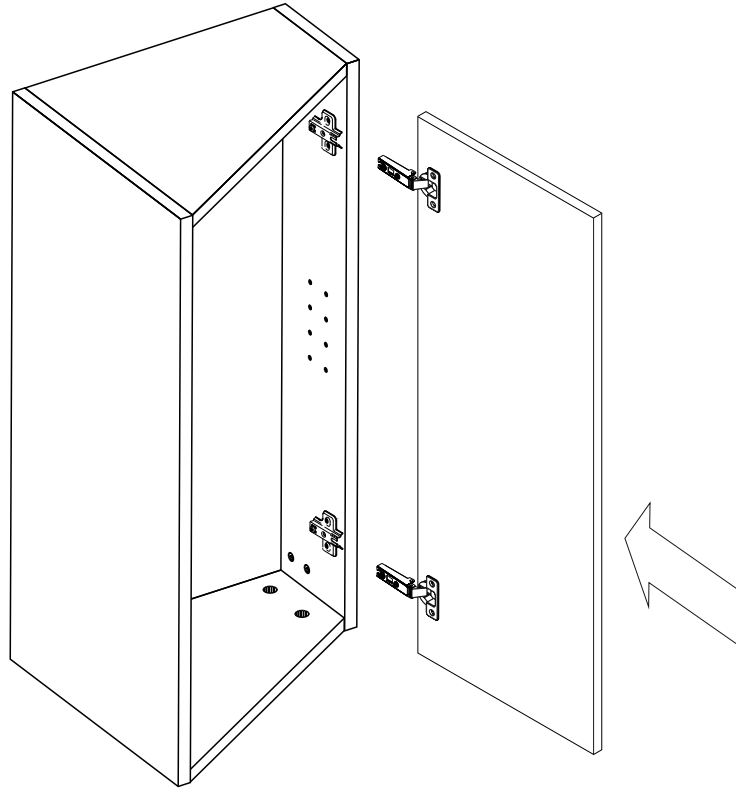
# Установка фасадов

Фасады и петли в комплект не входят  
Используйте петли с углом открывания 30°

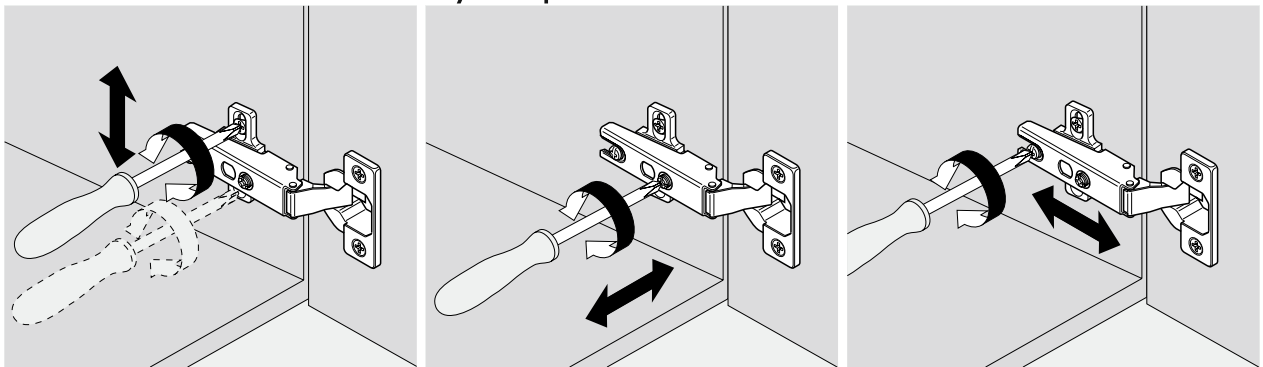


13





## Регулировка петель



# Информация для покупателей

## Материалы, применяемые в производстве мебели

- плита древесностружечная, облицованная плёнками на основе термо-реактивных полимеров;
- плита древесноволокнистая;
- клей-расплав на основе ЭВА;
- материал кромочный, ABS/ПВХ

## Правила ухода и эксплуатации

Для сохранения мебели в течение длительного времени необходимо соблюдать следующие правила:

1. Мебель должна эксплуатироваться в сухих, теплых помещениях, имеющих вентиляцию с температурой воздуха 10-35°C и относительной влажности воздуха 30-70%.
2. Следует беречь поверхность мебели от механических повреждений, от прямого воздействия солнечного света, тепла, влаги и применяемых в быту растворителей, щелочей и кислот. Мебель необходимо оберегать от попадания воды и любых жидкостей. Вода и любые жидкости, попавшие на поверхность мебели, должны быть немедленно удалены, а мебель вытерта насухо.
3. Поверхность мебели и фурнитуру можно чистить влажными тканями с применением мыльных растворов и обязательным дальнейшим протиранием насухо. Не использовать для чистки агрессивные средства бытовой химии и средства, содержащие абразивные вещества. Пыль с мебели рекомендуется стирать сухой мягкой тканью.
4. Не рекомендуется ставить мебель около источников тепла. Необходимо следить, чтобы температура приборов или посуды, находящейся в контакте с поверхностью, облицованной пластиком, не превышала 85°C. Во избежании отклейки кромочного пластика не рекомендуется применение электро- и газовых приборов с прямым попаданием горячего воздуха от нагревательных элементов на кромки изделий.
5. Во избежании набухания щитов и отклейки пластика **не допускать скопления воды** на поверхности мебельных изделий.
6. В качестве профилактической меры от разбухания материала при возможном контакте с водой, рекомендуется тщательно обработать все кромки влагостойким герметиком.
7. Имеющиеся в мебели крепления винтами и шурупами необходимо периодически проверять и подтягивать.
8. Мебель должна подвергаться только естественным нагрузкам, не приводящим к деформации изделий и фурнитуры.

Предприятие изготовитель **ГАРАНТИРУЕТ** покупателю сохранность всех качественных показателей в течение 24 месяцев со дня продажи **при соблюдении настоящих правил эксплуатации мебели**. Претензии по дефектам, возникшим в результате не соблюдения покупателем правил эксплуатации и ухода за мебелью, не принимаются.

Срок службы мебели при соблюдении правил эксплуатации - 10 лет.

**Благодарим за покупку.**